

CONDIZIONATORI DA PARETE INDOOR UL LISTED UL LISTED WALL MOUNTED INDOOR COOLERS

4000W
4000W

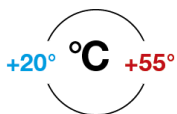


Descrizione Description

- Tutte le versioni bifase e trifase possono essere alimentate a differenti tensioni, mediante la modifica del cablaggio interno (seguire schemi).
 - Codice **R5ULK40043L** certificato **UL Type 12**
 - Campo regolazione temperatura (set di fabbrica) da / a: **+30°C / +40°C**
 - Livello di rumore **72 dB (A)**
 - Tipo di refrigerante **R513a**.
 - Tipo ciclo di lavoro **100%**
 - **NEMA TYPE 12**
- Opzionale**
COLORE SPECIALE = R9ULK...

- All two-phase and three-phase versions can be supplied with different voltages, by changing the internal wiring (follow diagrams).
 - Code **R5ULK40043L** UL Type 12 certified
 - Temperature regulating range (factory set) from /to **+30°C / +40°C**
 - Noise level **72 dB (A)**
 - Coolant type: **R513a**.
 - Operating cycle type **100%**
 - **NEMA TYPE 12**
- Optional**
SPECIAL COLOR = R9ULK...

IP54



Dati Tecnici Technical Data

COVER VERNICIATA/PAINTED

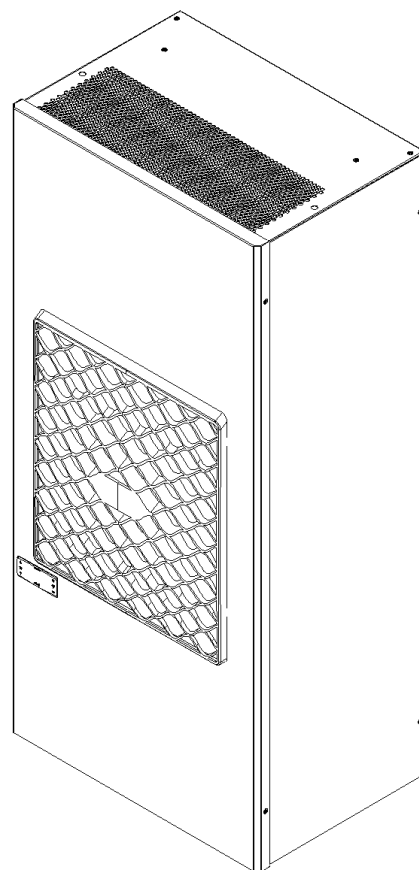
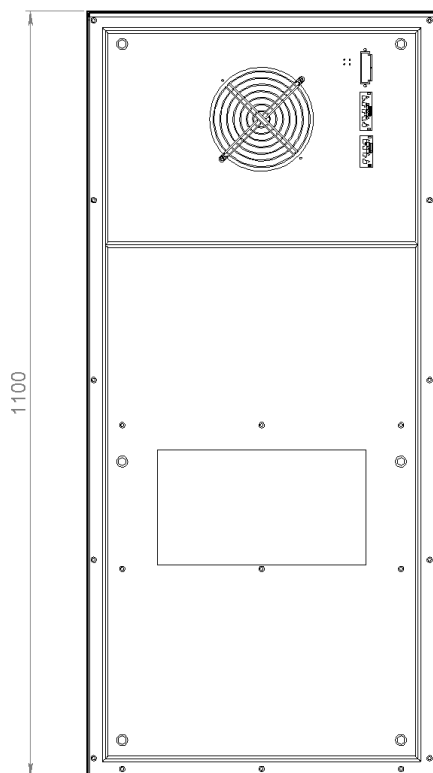
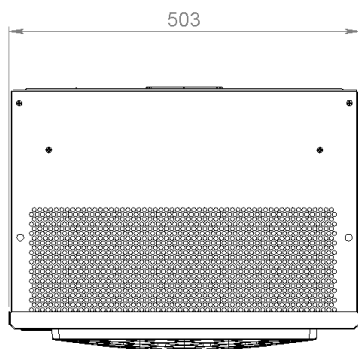
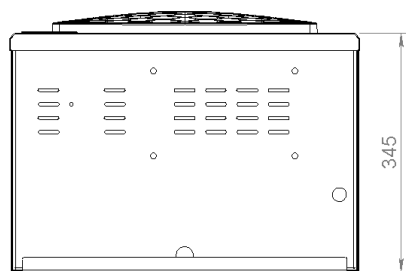
CODICE CODE	TENSIONE ALIMENTAZIONE POWER SUPPLY	FREQUENZA FREQUENCY HZ	POTENZA FRIGORIFERA (DIN 3168,W) REFRIGERATING POWER (DIN_3168,W)		DISPOSITIVO DI PROTEZIONE E SICUREZZA SUGGERITO SUGGESTED PROTECTION AND SAFETY DEVICE	POTENZA ASSORBITA POWER CONSUMPTION		FLA MASSIMA CORRENTE DI ESERCIZIO FLA MAXIMUM OPERATING CURRENT	CORRENTE DI SPUNTO STARTING CURRENT	PESO WEIGHT KG
			L35/L35	L35/L50		L35/L35	L35/L50			
R5ULK40043L	400 / 460 Vac - 3 ph	50/60	4200	3150	8 A	2100	2600	3,3 A	15 A	78

COVER INOX/AISI 304

CODICE CODE	TENSIONE ALIMENTAZIONE POWER SUPPLY	FREQUENZA FREQUENCY HZ	POTENZA FRIGORIFERA (DIN 3168,W) REFRIGERATING POWER (DIN_3168,W)		DISPOSITIVO DI PROTEZIONE E SICUREZZA SUGGERITO SUGGESTED PROTECTION AND SAFETY DEVICE	POTENZA ASSORBITA POWER CONSUMPTION		FLA MASSIMA CORRENTE DI ESERCIZIO FLA MAXIMUM OPERATING CURRENT	CORRENTE DI SPUNTO STARTING CURRENT	PESO WEIGHT KG
			L35/L35	L35/L50		L35/L35	L35/L50			
RIULK40043L	400 / 460 Vac - 3 ph	60	4200	3150	8 A	2100	2600	3,3 A	15 A	78

4000W
4000W

Specifiche tecniche Technical Specs

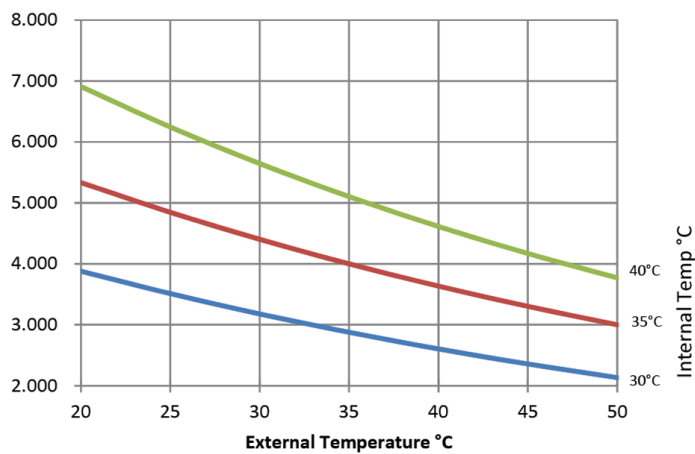


4000W
4000W

Specifiche tecniche Technical Specs

Potenza frigorifera
Refrigeration power

W 50Hz



W 60Hz

